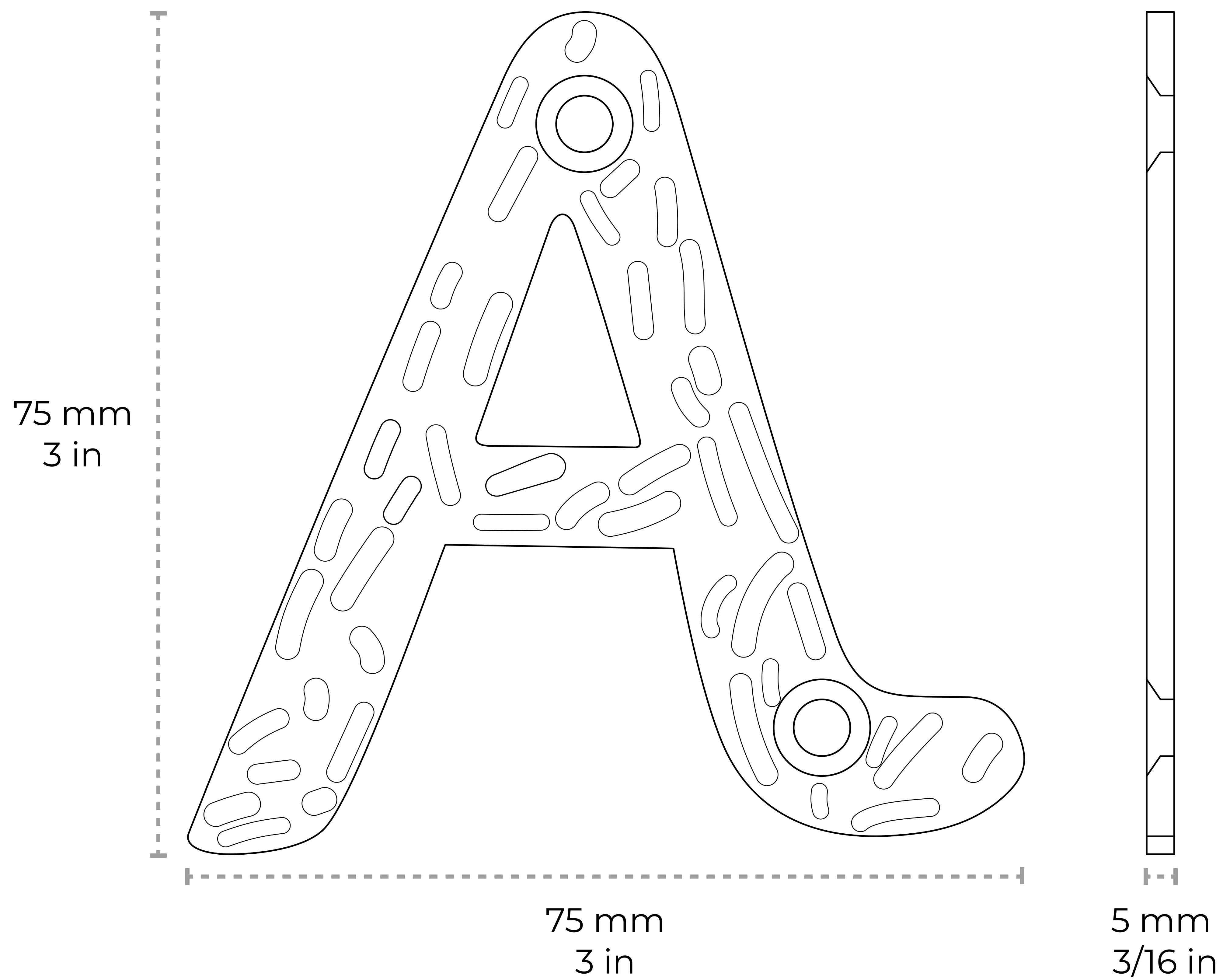


LT-IR830-75

[Letter IR830] Iron Vintage Classic House Letter



Material	Iron
Length	75 mm 3 in
Thickness	5 mm 3/16 in

Contact:

1-360-392-8121

<https://www.rchhardware.com>



Letter	Weight (lbs)	Width (mm)	Width (in)
A	0.14	75	3
B	0.16	55	2 3/16
C	0.11	58	2 5/16
D	0.14	66	2 5/8
E	0.13	51	2
F	0.09	50	2
G	0.15	61	2 3/8
H	0.16	80	3 1/8
I	0.06	30	1 3/16
J	0.07	41	1 5/8
K	0.11	68	2 11/16
L	0.1	56	2 3/16
M	0.21	90	3 1/2
N	0.16	70	2 13/16
O	0.12	63	2 1/2
P	0.11	51	2
Q	0.11	55	2 3/16
R	0.14	66	2 5/8
S	0.11	47	1 7/8
T	0.09	59	2 5/16
U	0.16	77	3
V	0.11	70	2 13/16
W	0.21	101	4
X	0.13	66	2 5/8
Y	0.09	65	2 5/8
Z	0.14	60	2 3/8